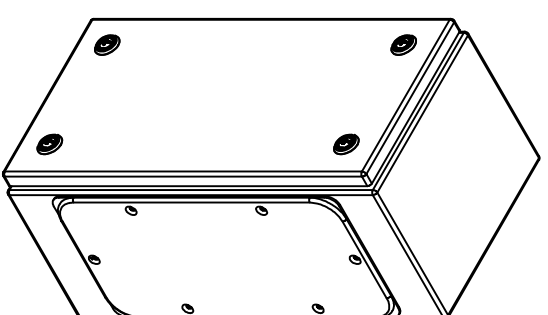


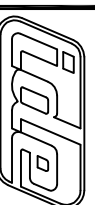
ELA3015135



EXA3015135

○ Cotas interiores emarcadas

El producto representado es propiedad de I División Eléctrica S.A y está protegido por patentes industriales.
 The product shown is the property of I División Eléctrica S.A and is protected by industrial patents.
 Las medidas representadas son orientativas y quedan sujetas a modificaciones por exigencias técnicas.
 Represented measures are indicative and are subject to change due to technical requirements.



I DIVISION ELECTRICA S.A
 TEL: +34 976 45 10 80
 FAX: +34 976 45 10 85

DESCRIPCION / DESCRIPTION

ELA3015135 / EXA3015135

1 2

3

4

5

6

7

8

A3(420x297)