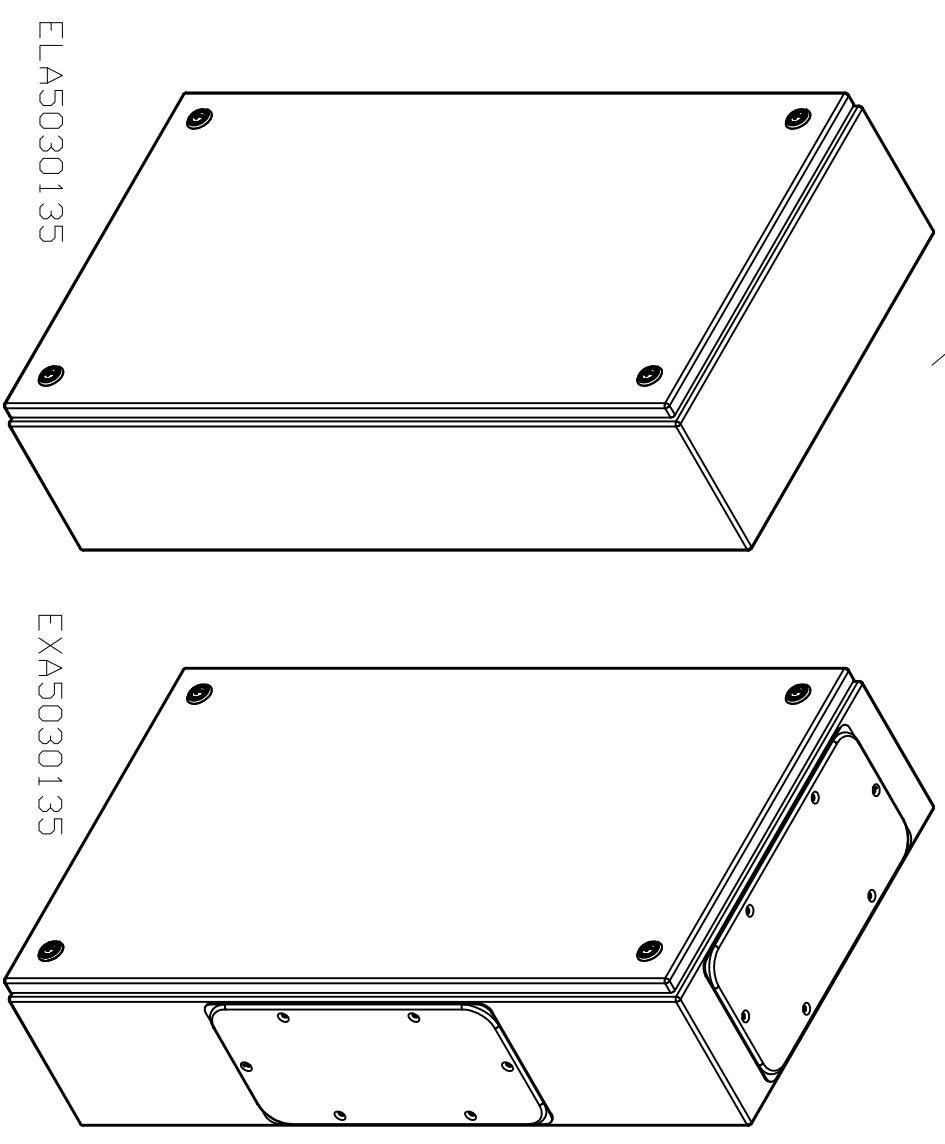
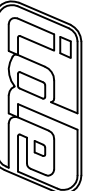


○ Cotas interiores enmarcadas

El producto representado es propiedad de I División Eléctrica S.A y está protegido por patentes industriales.  
 The product shown is the property of I División Eléctrica S.A and is protected by industrial patents.  
 Las medidas representadas son orientativas y quedan sujetas a modificaciones por exigencias técnicas.  
 Represented measures are indicative and are subject to change due to technical requirements.




  
 I DIVISION ELECTRICA S.A  
 TEL: +34 916 45 10 80  
 FAX: +34 916 45 10 85

DESCRIPCION / DESCRIPTION  
 ELA5030135 / ELA5030135