

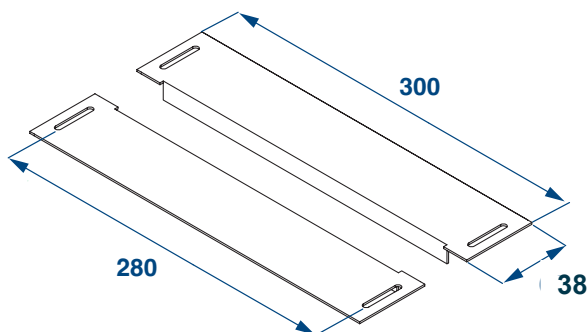
# COMPONENTI TELAI UNIVERSAL RACKS 19''

## FRAME PARTS UNIVERSAL RACKS 19''

### Flange per passaggio cavi (tetto e base)

*Plates for cable entry (top cover and base)*

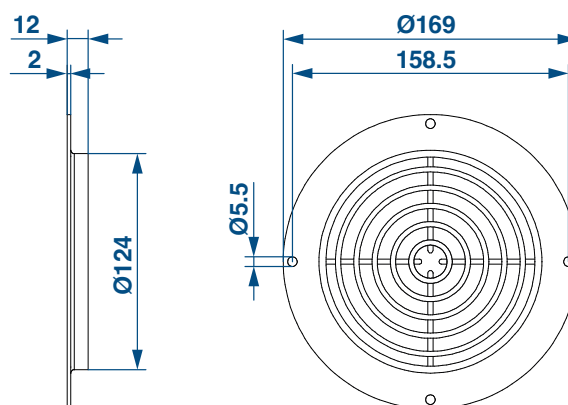
CODICE CODE	MATERIALE MATERIAL
FR.19	Acciaio zincato 1,5 mm Galvanized steel 1,5mm



### Griglia per ventilatori radiali

*Grille for radial fans*

CODICE CODE	MATERIALE MATERIAL
GPB 190	Nylon 6,6 Nero Nylon 6,6 Black



### Ventilatore assiale 120 x 120 x 38

*Axial fan 120 x 120 x 38*

CODICE CODE
V-38-230

