

COMPONENTI TELAI UNIVERSAL RACKS 19” FRAME PARTS UNIVERSAL RACKS 19”

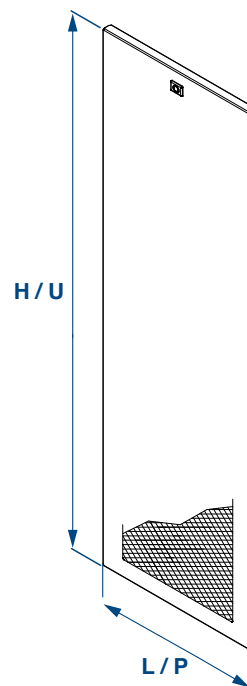
Pannelli laterali e posteriori asportabili Side and rear panel removable

Materiale: Acciaio 1,5mm
Trattamento superficiale: Verniciato RAL 7035
Material: Steel 1,5mm
Surface Treatment: Painted RAL 7035

H altezza armadio / height cabinet
L/P larghezza-profondità armadio / width-depth cabinet

U	H	CODICE/CODE				
		L551	L 596	L730	L818	L996
12	641	LP-12-10	LP-12-11	LP-12-14	LP-12-16	LP-12-20
15	774	LP-15-10	LP-15-11	LP-15-14	LP-15-16	LP-15-20
18	907	LP-18-10	LP-18-11	LP-18-14	LP-18-16	LP-18-20
24	1.174	LP-24-10	LP-24-11	LP-24-14	LP-24-16	LP-24-20
30	1.441	LP-30-10	LP-30-11	LP-30-14	LP-30-16	LP-30-20
36	1.707	LP-36-10	LP-36-11	LP-36-14	LP-36-16	LP-36-20
42	1.974	LP-42-10	LP-42-11	LP-42-14	LP-42-16	LP-42-20

Cambiare il codice in "LPG" per pannello grigliato
Change the code to "LPG" for grilled panel

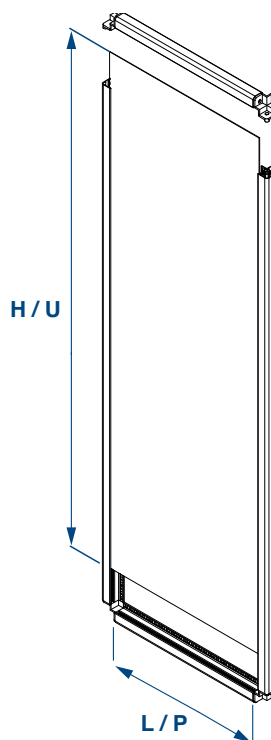


Pannelli fissi Fixed panels

Materiale: Acciaio 1,5mm
Trattamento superficiale: Verniciato RAL 7035
Material: Steel 1,5mm
Surface Treatment: Painted RAL 7035

H altezza armadio / height cabinet
L/P larghezza-profondità armadio / width-depth cabinet

U	H	CODICE/CODE				
		L551	L 596	L730	L818	L996
12	641	LI-12-10	LI-12-11	LI-12-14	LI-12-16	LI-12-20
15	774	LI-15-10	LI-15-11	LI-15-14	LI-15-16	LI-15-20
18	907	LI-18-10	LI-18-11	LI-18-14	LI-18-16	LI-18-20
24	1.174	LI-24-10	LI-24-11	LI-24-14	LI-24-16	LI-24-20
30	1.441	LI-30-10	LI-30-11	LI-30-14	LI-30-16	LI-30-20
36	1.707	LI-36-10	LI-36-11	LI-36-14	LI-36-16	LI-36-20
42	1.974	LI-42-10	LI-42-11	LI-42-14	LI-42-16	LI-42-20



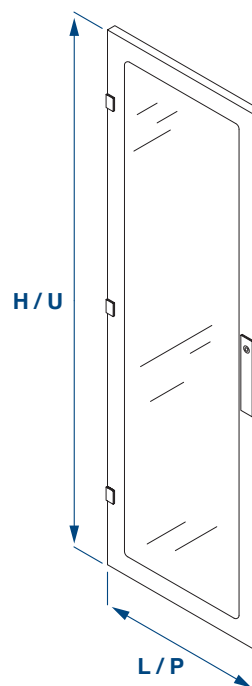
COMPONENTI TELAI UNIVERSAL RACKS 19" FRAME PARTS UNIVERSAL RACKS 19"

Porta vetro Glazed door

Materiale: Acciaio 1,5mm
Trattamento superficiale: Verniciato RAL 7035
Material: Steel 1,5mm
Surface Treatment: Painted RAL 7035

H altezza armadio / height cabinet
 L larghezza armadio / width cabinet

U	H	CODICE/CODE	
		L596	L818
12	641	PMV-12-11	PMV-12-16
15	774	PMV-15-11	PMV-15-16
18	907	PMV-18-11	PMV-18-16
24	1.174	PMV-24-11	PMV-24-16
30	1.441	PMV-30-11	PMV-30-16
36	1.707	PMV-36-11	PMV-36-16
42	1.974	PMV-42-11	PMV-42-16

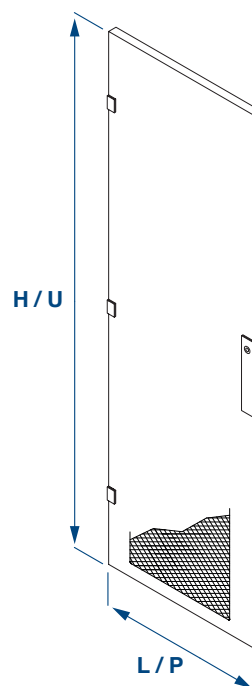


Porta cieca Steel door

Materiale: Acciaio 1,5mm
Trattamento superficiale: Verniciato RAL 7035
Material: Steel 1,5mm
Surface Treatment: Painted RAL 7035

H altezza armadio / height cabinet
 L larghezza armadio / width cabinet

U	H	CODICE/CODE		
		L551	L596	L818
12	641	PM-12-10	PM-12-11	PM-12-16
15	774	PM-15-10	PM-15-11	PM-15-16
18	907	PM-18-10	PM-18-11	PM-18-16
24	1.174	PM-24-10	PM-24-11	PM-24-16
30	1.441	PM-30-10	PM-30-11	PM-30-16
36	1.707	PM-36-10	PM-36-11	PM-36-16
42	1.974	PM-42-10	PM-42-11	PM-42-16



Cambiare il codice in "PMG" per pannello grigliato
 Change the code to "PMG" for grilled panel

UNIVERSAL
RACKS

MODUL RACKS

CONTENITORI
RACKS SERIE 2000

SUBRACKS
ARGENTO

SUBRACKS
ORO

SUBRACKS
PLATINO

FRONTALINI

SUBUNITS

COMPONENTI TELAI UNIVERSAL RACKS 19” FRAME PARTS UNIVERSAL RACKS 19”

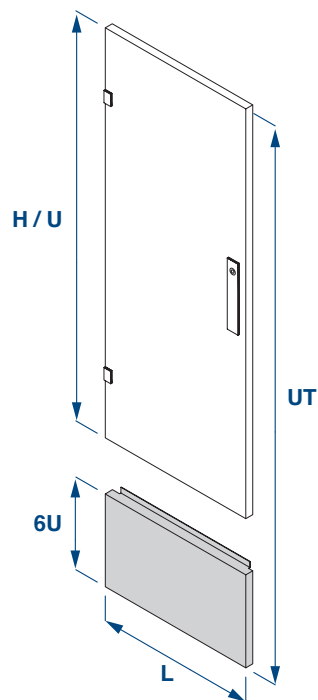
Pannelli di compensazione per porte e pannelli laterali Compensation panels for doors and side panels

Materiale: Acciaio 1,5mm
Trattamento superficiale: Verniciato RAL 7035
Material: Steel 1,5mm
Surface Treatment: Painted RAL 7035

H altezza armadio / *height cabinet*
L/P larghezza-profondità armadio / *width-depth cabinet*

CODICE CODE	H	PER RACK L FOR CABINET W
PDC.10.6	6U	551
PDC.11.6	6U	596
PDC.16.6	6U	818

ESEMPIO DI CONFIGURAZIONE EXAMPLE OF CONFIGURATION	
U (U-PORTE E PANNELLI U-DOORS AND PANELS)	UT (U-UTILI/ U-USEFUL)
12	18
18	24
30	36
36	42

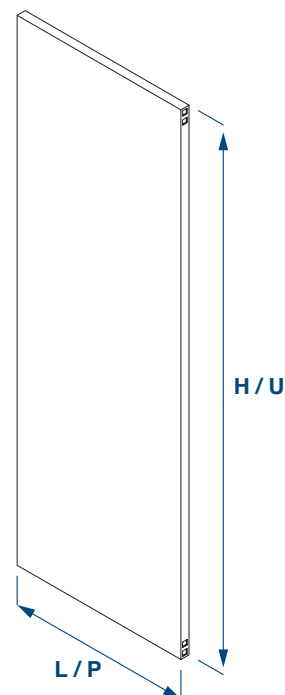


Pannelli porta componenti Mounting plate

Materiale: Acciaio 2mm
Trattamento superficiale: Zincato
Material: Steel 2mm
Surface Treatment: Galvanized

H altezza armadio / *height cabinet*
L/P larghezza-profondità armadio / *width-depth cabinet*

U	CODICE/CODE		
	L551	L596	L818
12	PPC.12.10	PPC.12.11	PPC.12.16
15	PPC.15.10	PPC.15.11	PPC.15.16
18	PPC.18.10	PPC.18.11	PPC.18.16
24	PPC.24.10	PPC.24.11	PPC.24.16
30	PPC.30.10	PPC.30.11	PPC.30.16
36	PPC.36.10	PPC.36.11	PPC.36.16
42	PPC.42.10	PPC.42.11	PPC.42.16



COMPONENTI TELAI UNIVERSAL RACKS 19"

FRAME PARTS UNIVERSAL RACKS 19"

Combinazioni piastre frontali con porte e pannelli laterali parziali

Combinations front plates with doors and partial side panels

Materiale porte e pannelli laterali: Acciaio 1,5mm

Trattamento superficiale: Verniciato Ral 7035

Materiale piastre frontali: Alluminio 3mm

Trattamento superficiale: Anodizzato naturale

Material door and side panels: Steel 1,5mm

Surface Treatment: Painted RAL 7035

Material front plates: Aluminum 3mm

Surface Treatment: Natural anodised

ESEMPIO DI CONFIGURAZIONE / EXAMPLE OF CONFIGURATION			
UT (U-UTILI/U-USEFUL)	U-LP (U-PORTE E PANNELLI LATERALI/ U-DOORS AND SIDE PANELS)		U-PF (U-PIASTRE FRONTALI/ U- FRONT PLATES)
42	12		
	15	26	
	18	23	
	24	17	
	30	11	
	36	5	
36	12	23	
	15	20	
	18	17	
	24	11	
	30	5	
	36	23	
30	12	17	
	15	14	
	18	11	
	24	5	
24	12	11	
	15	8	
	18	5	
18	12	11	
	15	8	
15	12	2	

CODICE CODE	PER RACK FOR CABINET	PANNELLO PORTA DICITURA
PD-10	551	
PD-11	596	
PD-16	818	

CODICE CODE	PER RACK FOR CABINET	PANNELLO COMPENSAZIONE
PDC-10	551	
PDC-11	596	
PDC-16	818	

COMPONENTI TELAI UNIVERSAL RACKS 19”

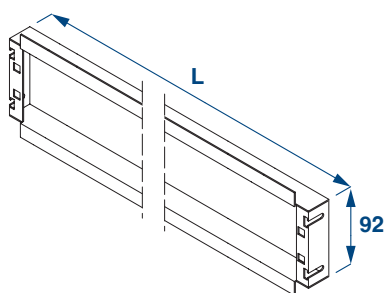
FRAME PARTS UNIVERSAL RACKS 19”

Pannelli di compensazione

Compensation panels

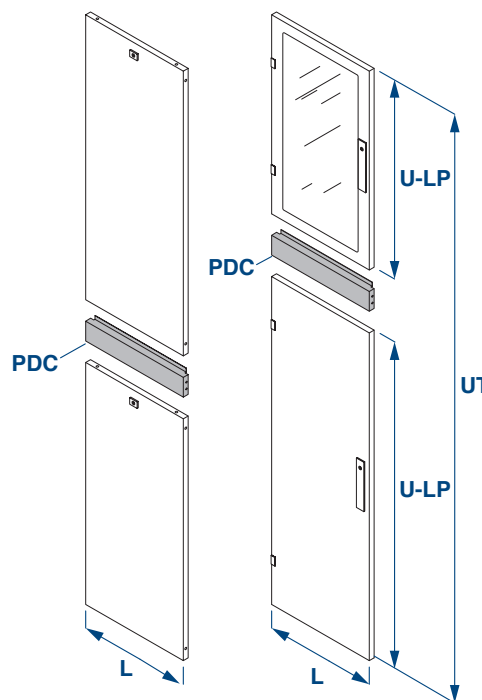
Materiale: Acciaio 1,5mm
Trattamento superficiale: Verniciato RAL 7035

Material: Steel 1,5mm
Surface Treatment: Painted RAL 7035



H altezza armadio / height cabinet
 L/P larghezza-profondità armadio / width-depth cabinet

L	H	CODICE CODE
551	3U	PDC-10-2
596	3U	PDC-11-2
818	3U	PDC-16-2



UT (U-UTILI/ U-USEFUL)	U-LP (U-PORTE E PANNELLI LATERALI/ U-DOORS AND SIDE PANELS)	PANNELLO DI COMPENSAZIONE COMPENSATION PANEL	U-LP (U-PORTE E PANNELLI LATERALI/ U-DOORS AND SIDE PANELS)
30	12	3U	15
36	18	3U	15
42	24	3U	15

Supporto montanti 19” e pannelli porta componenti

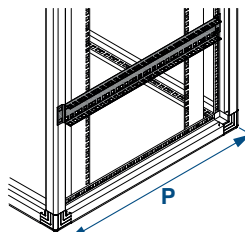
Panel slide mount 19” and mounting plate

Materiale: Acciaio 1,5mm
Trattamento superficiale: Zincato

Material: Steel 1,5mm
Surface Treatment: Galvanized

L/P larghezza-profondità armadio / width-depth cabinet

PROFONDITÀ RACKS CABINET DEPTH	CODICE CODE
551	SML.10
596	SML.11
730	SML.14
818	SML.16
996	SML.20



CODICE CODE
SML2.10
SML2.11
SML2.14
SML2.16
SML2.20

