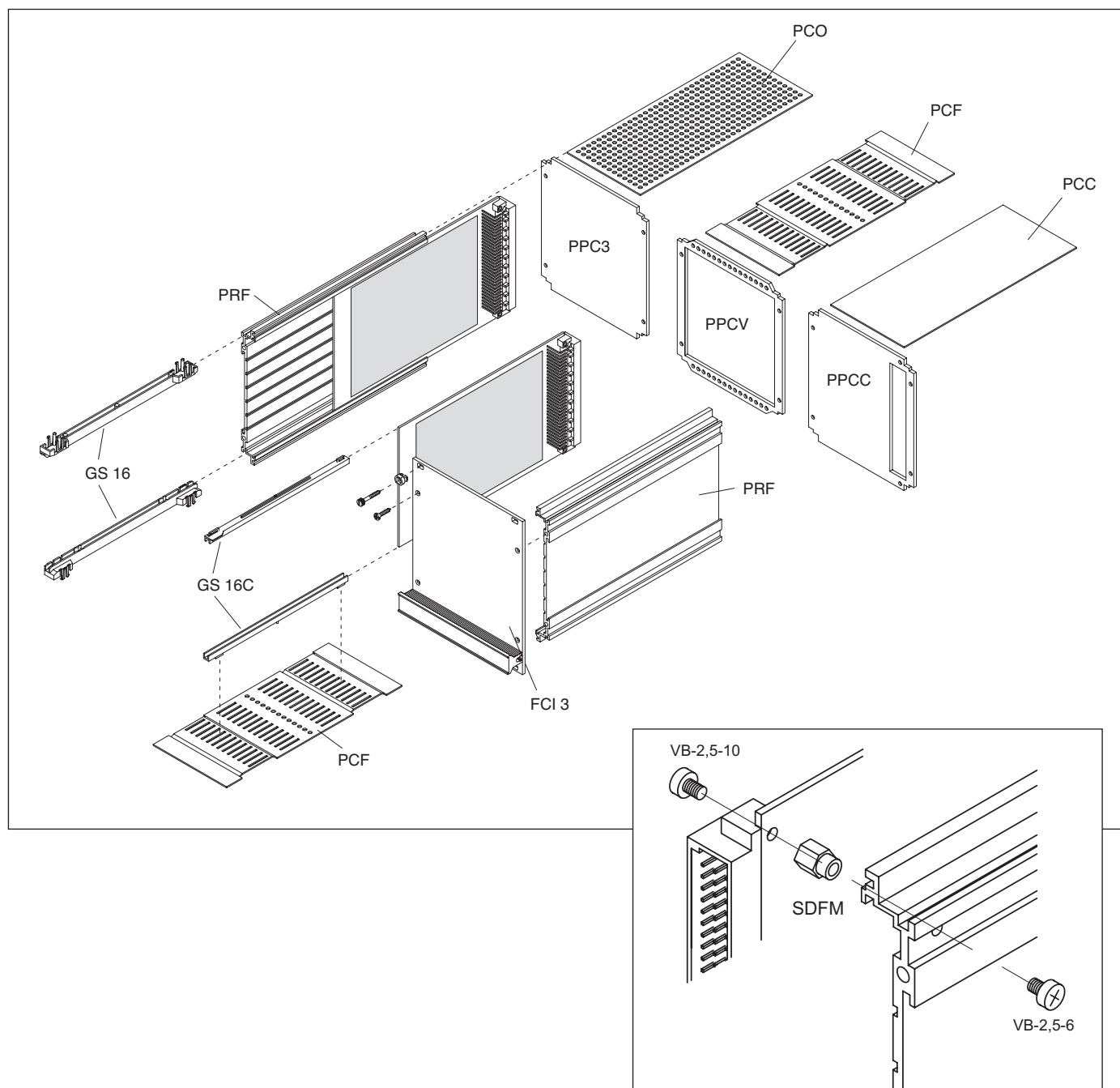


# subunits a cassetto 3U



Larghezza del frontalino 1TE = 5,08	Per profondità di montaggio (mm)	Subunit a cassetto	Piastra di chiusura P = 167			Scheda
			con feritoia per guida schede 1 pezzo	cieche 1 pezzo	con fori Ø 3 di ventilazione 1 pezzo	
10 TE	172,4	MP 3 - 10	PCF - 10	PCC - 10	PCO - 10	SDFM
12 TE		MP 3 - 12	PCF - 12	PCC - 12	PCO - 12	
14 TE		MP 3 - 14	PCF - 14	PCC - 14	PCO - 14	
21 TE		MP 3 - 21	PCF - 21	PCC - 21	PCO - 21	
28 TE		MP 3 - 28	PCF - 28	PCC - 28	PCO - 28	
42 TE		MP 3 - 42	PCF - 42	PCC - 42	PCO - 42	

Guida per profondità di montaggio 172,4 mm - Cod. **GS - 16** - Guida per scheda formato Europa da montare nel subunit a cassetto - Cod. **GS - 16 - C**