

Rack da Tavolo

Categoria S



Famiglia di prodotti che si caratterizza per l'eccellente design unito alla notevole robustezza. Questa composizione, si attiene uniformemente alle norme europee e risolve la necessità di accogliere varie tipologie di strumentazioni. La gamma prevede soluzioni da 2HE a 6HE in varie profondità e larghezze. La predisposizione di barre posteriori DIN41612-DIN41617, adattatori MIL C 21097, barre mother board e mother board + isolante, in posizione intermedia, permette l'alloggiamento di connettori e crea la possibilità di inserire schede di formato differente (Rack Misto) ottenendo molteplici combinazioni. La versione da 82TE mediante l'utilizzo di supporti laterali, può essere inserito in armadio 19".

TRATTAMENTO GALVANICO:

- Anodizzazione Naturale
- Su richiesta anodizzazione nera.

ACCESSORI:

- Guida Scheda 160/220 per barre posteriori (DA) DIN 41612 (DB) DIN 41617 (DC).
- Guida scheda 160C/220C per barre Mother Board (DH) Mother Board + isolante (DI).
- Kit maniglie.
- Coperture Chiuse/Aerate/Semi aerate (disponibili in più colori).
- Kit fissaggio (viti + rondelle noryl + dadi gabbati).
- Pannelli ciechi o aerati - c/cerniera verticale/orizzontale.
- Frontalini per scheda - Piastra base.
- Kit piedini fissi.
- Kit piedini alzabili.

ALTEZZE DISPONIBILI: 2HE · 3HE · 4HE · 5HE · 6HE.
PROFONDITÀ DISPONIBILI: 213mm · 273mm · 357mm · 441mm · 500mm.
DETTAGLIO LARGHEZZE: 28TE · 42TE · 60TE · 82TE · 84TE.

SOTTOCATEGORIE:

- A: Rack da tavolo 2HE - 3HE - 4HE - 5HE - 6HE
- B: Rack da tavolo 3+3HE

PROFONDITÀ: 441mm - 357mm - 273mm - 213mm
DETTAGLIO LARGHEZZE: 84TE · 82TE · 60TE · 42TE · 28TE

Family of products standing out for their excellent design and notable strenght. Complying with the European Standards this solution meets the need of housing various types of tools. This range includes different solutions: 2HE-3HE-4HE-5HE-6HE in different dephts and widths. Since DIN41612-DIN41617 bars, adaptators MIL C 21097, mother board and mother board+ insulator bars, have been arranged at the rear, different connectors, while, with intermediate bars have been arranged different cards (Mixed subrack) in different combinations. 82TE version, through lateral supports, can be placed in Cabinet 19".

AVAILABLE TREATMENTS:

- Natural Anodized
- Black Anodized on demand

FITTINGS:

- Guide Cards 160/220 for back bars (DA) DIN41612 (DB) DIN 41617 (DC).
- Guide cards 160/220C for Mother Board (DH) and Mother Board + Insulator bars (DI).
- Kit Handles.
- Closed/Ventilated or Semi-ventilated Covers (in different colours).
- Fixing Kit (screws + noryl washers + cage nuts).
- Close or ventilated Panels with horizontal/vertical hinges.
- Card holders Panels - Base plate.
- Base plate.
- Kit Feets.

HEIGHTS VERSION: 2HE · 3HE · 4HE · 5HE · 6HE.
DIFFERENT DEPTHS: 213mm · 273mm · 357mm · 441mm · 500mm.
WIDTHS: 28TE · 42TE · 60TE · 82TE · 84TE.

ESEMPIO PER ORDINATIVO:

273 SA 384 RACK DA TAVOLO 3HE 84TE 273MM

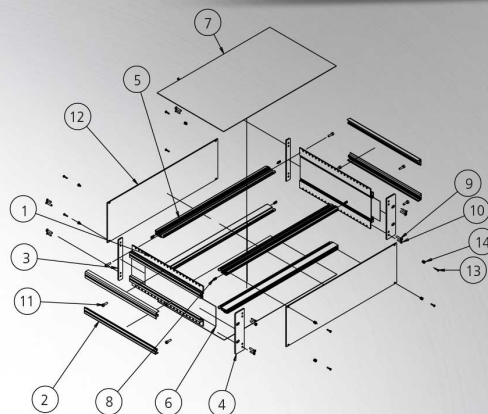
273 SA 384 PROFONDITA'
273 SA 384 CATEGORIA RACK DA TAVOLO
273 SA 384 RACK DA TAVOLO 2HE - 3HE - 4HE - 5HE - 6HE
273 SA 384 ALTEZZA ESPRESSA IN HE
273 SA 384 LARGHEZZA ESPRESSA IN TE

1 TE = 5,08 mm 1 HE = 44,45 mm

Rack da Tavolo

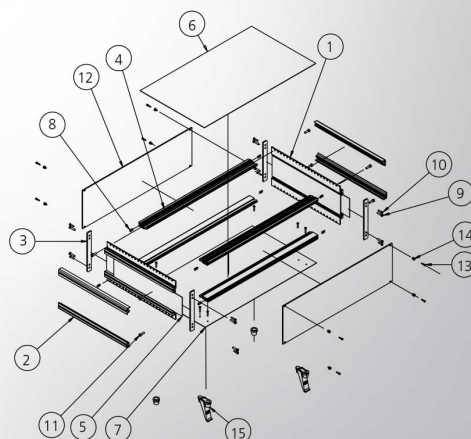
Categoria S

273SA382
3HE 82TE
273 MM



N	ART	CODE	PZ
1	Fiancata per Rack da tavolo 273mm 3HE	273 GA 300	2
2	Angolari per fiancata Rack da tavolo 273mm	273 FF 000	4
3	Piastrina ant./post. 3HE 15X3mm Rack da tavolo	000 FD 300	2
4	Piastrina ant./post. 3HE 33X3mm Rack da tavolo	000 FE 300	2
5	Barre ant./post. 82TE	000 DA 082	4
6	Coperture laterali chiuse 273mm 3HE	273 MT 300	2
7	Coperture superiore/inferiore chiuse 273mm 82TE	273 ME 082	2
8	Dadi ancorati	020 BE 025	8
9	Viti Testa croce conica piatta M4X16	160 AC 040	8
10	Viti Testa croce conica piatta M3X12	120 AC 030	8
11	Viti Testa croce cilindrica ridotta M4X14	140 AG 040	8
12	Pannelli ciechi 3HE 82TE (viteria inclusa 13-14)	000 HC 382	2

273SA384
3HE 84TE
273 MM



N	ART	CODE	PZ
1	Fiancata per Rack da tavolo 273mm 3HE	273 GA 300	2
2	Angolari per fiancata Rack da tavolo 273mm	273 FF 000	4
3	Piastrina ant./post. 3HE 15X3mm Rack da tavolo	000 FD 300	4
4	Barre ant./post. 84TE	000 DA 084	4
5	Coperture laterali chiuse 273mm 3HE	273 MT 300	2
6	Coperture superiore/inferiore chiuse 273mm 84TE	273 ME 084	1
7	Coperture inferiore chiuse 273mm 84TE con bugne per piedini	273 MX 084	1
8	Dadi ancorati	020 BE 025	8
9	Viti Testa croce conica piatta M4X16	160 AC 040	8
10	Viti Testa croce conica piatta M3X12	120 AC 030	8
11	Viti Testa croce cilindrica ridotta M4X14	140 AG 040	8
12	Pannelli ciechi 3HE 84TE (viteria inclusa 13-14)	000 HC 384	2
ACCESSORI			
15	Kit piedini alzabili	000 NI 000	1